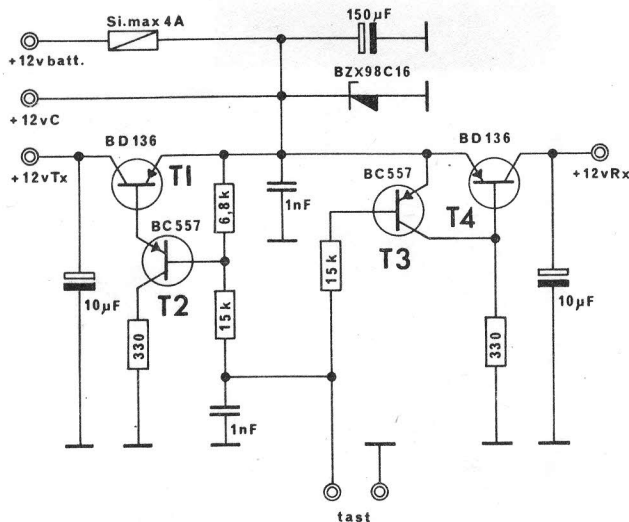


SK 2 er et elektronisk relæ, som er i stand til at skifte spændingen imellem sender og modtager ved hjælp af transistorer. SK 2 indeholder ligeledes en overspændings- og polaritetsbeskyttelse. SK 2 er dog ikke i stand til gennem TX switsen, at forsyne MD 511 med kollektorstrøm, men kun med basisstrøm (13,8V), som er ført ud til en separat terminal.

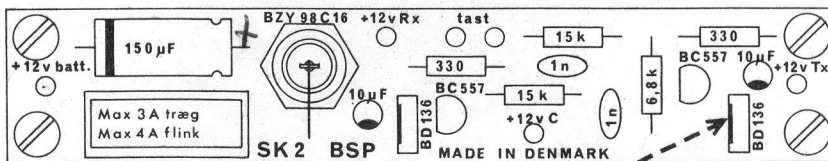


VIRKEMÅDE:

Spændingen føres først gennem en sikring og herefter til en elektrolyt, som fjerner eventuelle brumrester. Herefter passerer spændingen hen over en zenerdiode, hvis opgave er at overspændingsbeskytte. Dette sker, når spændingen over dioden overskrider 16 V. Derved vil den begynde at trække strøm og sikringen springer. Hvis polariteten vendes, vil zenerdioden optræde som almindelig diode med et spændingsfald på 0,7 V over sig. I dette tilfælde vil sikringen også springe. Herefter føres spændingen til de to switstransistorer. Lad os først se hvad der sker i modtagestilling. Transistor T3, se diagram, vil være off, således at der kan løbe strøm i basis på T4 og der vil være spænding på RX terminalen. I sende "kontakten" vil T2 være off, T1 har ikke mulighed for at trække basisstrøm, spændingen på TX terminalen vil være 0 V.

I sendestilling vil der ske følgende. Tasteterminalerne bliver kortsluttet, T2 er i stand til at trække basisstrøm og går on. T1 kan nu trække basisstrøm og der vil komme spænding på TX terminalen. I modtage "kontakten" vil T3 trække basisstrøm, hvorved basis-emitter strækningen på T4 bliver kortsluttet, T4 kan ikke trække strøm og RX terminalen går på 0 V.

De to udgange RX og TX vil efter et skift begge være 12 V, hvis disse ikke belastes. Dette skyldes, at de to 10 µF kondensatorer begge er ladet op og ikke er i stand til at blive afladet.



OPBYGNING:

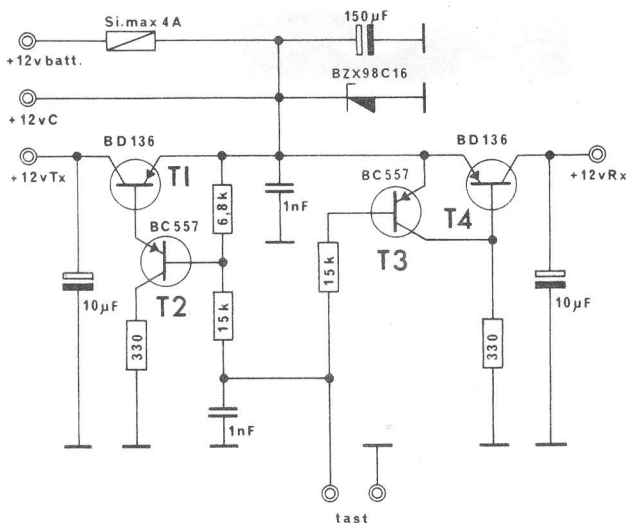
Først monteres de 4 afstandsstykker og printspydene. Herefter monteres de øvrige komponenter. Begynd med de laveste komponenter først. Husk at vende de 2 BD 136 rigtigt, da disse kan vendes på 2 måder. Monter zenerdioden til sidst. Pas på ikke at lave loddelus (kortslutninger) under lodningen, hold eventuelt printet op mod en stærk lampe til sidst.

AFPRØVNING:

Tilslut en spændingsforsyning til + Batt og stel. Tilslut herefter modtageren til terminal RX og senderen til terminal TX. Ved at kortslutte terminalerne TAST skal spændingen skifte fra RX terminalen til TX terminalen. Den ekstra terminal bruges til konstante spændinger i stationen.



SK 2 er et elektronisk relæ, som er i stand til at skifte spændingen imellem sender og modtager ved hjælp af transistorer. SK 2 indeholder ligeledes en overspændings- og polaritetsbeskyttelse. SK 2 er dog ikke i stand til gennem TX switsen, at forsyne MD 511 med collektorstrøm, men kun med basisstrøm (13,8V), som er ført ud til en separat terminal.

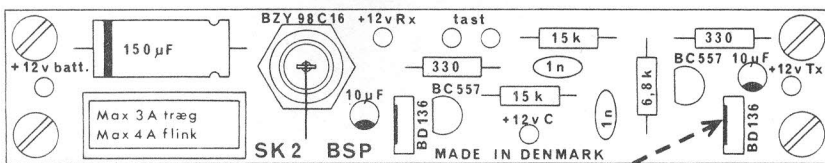


VIRKEMÅDE:

Spændingen føres først gennem en sikring og herefter til en elektrolyt, som fjerner eventuelle brumrester. Herefter passerer spændingen hen over en zenerdiode, hvis opgave er at overspændingsbeskytte. Dette sker, når spændingen over dioden overskrider 16 V. Derved vil den begynde at trække strøm og sikringen springer. Hvis polariteten vendes, vil zenerdioden optræde som almindelig diode med et spændingsfald på 0,7 V over sig. I dette tilfælde vil sikringen også springe. Herefter føres spændingen til de to switstransistorer. Lad os først se hvad der sker i modtagestilling. Transistor T3, se diagram, vil være off, således at der kan løbe strøm i basis på T4 og der vil være spænding på RX terminalen. I sende "kontakten" vil T2 være off, T1 har ikke mulighed for at trække basisstrøm, spændingen på TX terminalen vil være 0 V.

I sendestilling vil der ske følgende. Tasteterminalerne bliver kortsluttet, T2 er i stand til at trække basisstrøm og går on. T1 kan nu trække basisstrøm og der vil komme spænding på TX terminalen. I modtage "kontakten" vil T3 trække basisstrøm, hvorved basis-emitter strækningen på T4 bliver kortsluttet, T4 kan ikke trække strøm og RX terminalen går på 0 V.

De to udgange RX og TX vil efter et skift begge være 12 V, hvis disse ikke belastes. Dette skyldes, at de to 10 µF kondensatorer begge er ladet op og ikke er i stand til at blive afladet.



OPBYGNING:

Først monteres de 4 afstandsstykker og printspydene. Herefter monteres de øvrige komponenter. Begynd med de laveste komponenter først. Husk at vende de 2 BD 136 rigtigt, da disse kan vendes på 2 måder. Monter zenerdioden til sidst. Pas på ikke at lave loddelus (kortslutninger) under lodningen, hold eventuelt printet op mod en stærk lampe til sidst.

AFPRØVNING:

Tilslut en spændingsforsyning til + Batt og stel. Tilslut herefter modtageren til terminal RX og senderen til terminal TX. Ved at kortslutte terminalerne TAST skal spændingen skifte fra RX terminalen til TX terminalen. Den ekstra terminal bruges til konstante spændinger i stationen.