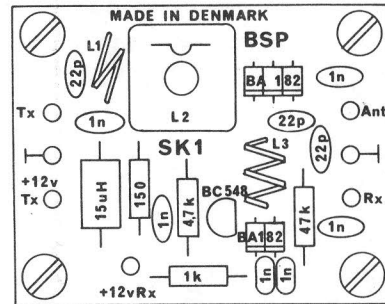
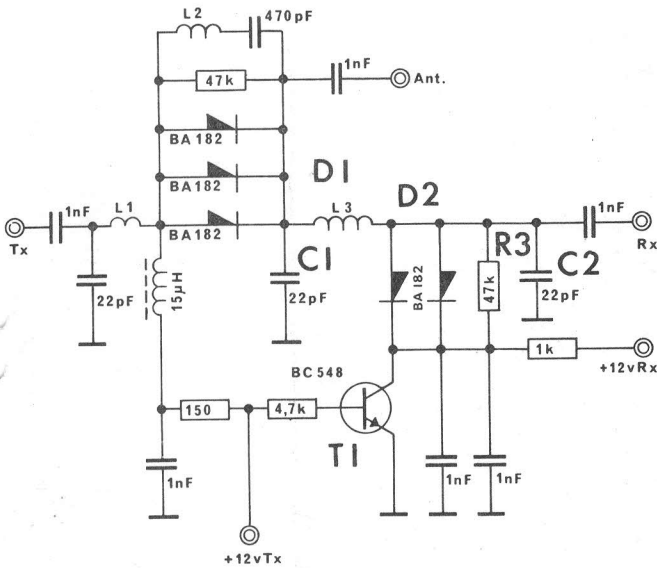




BENSØ PRINT Provstevej 9 DK 2400 NV. 01106491

SK 1 er et fuldelektronisk antennerelæ, som skifter antennen mellem sender og modtager. Skiftet er konstrueret på en sådan måde, at der er opnået minimum dæmpning i lederetningen og maksimum dæmpning i spærretetning, samt stor isolation mellem sender og modtager.



VIRKEMÅDE:

Vi vil først se på, hvad der sker, når vi sender. Terminalen mærket 12 V TX påtrykkes 12 V, hvorved transistoren T1 bringes til at lede. Dette bevirker, at der kan løbe strøm i dioderne D1 og D2 gennem T1. Det vil igen medføre, at signalet fra senderen løber uhindret til antennen. Samtidig vil D2 kortslutte C2. C1 og L3 vil danne en parallelkreds over antennen, som i nogen udstrækning vil dæmpe uønskede signaler, men ikke tilstrækkeligt. Dette vil ske i vort antennefilter LP 1. Antenneindgangen på modtageren bliver samtidig kortsluttet, hvilket giver god isolation mellem sender og modtager.

I modtagestilling påtrykkes dioderne D1 og D2 12 V gennem R3. Denne forspænding bevirker, at dioderne antager en lille kapacitet (C_d). Det modtagne antennesignal vil passere L3 og C2, som danner et lavpassled, ind i modtageren.

I sendesektionen vil L2 danne en parallelkreds sammen med D1 (C_d), hvorved antennesignalet møder stor modstand og derved ikke kan forsvinde ind i senderen.

OPBYGNING:

Monter først de 4 afstandsstykker. Herefter monteres de øvrige komponenter. Begynd med de laveste komponenter først. Husk at vende spolen L 2 rigtigt.

AFPRØVNING:

Tilslut styresender eller PA trin til terminalerne mærket TX. Tilslut modtageren til terminalerne mærket RX. Tilslut antennefatning til terminalerne mærket Ant. Forbindelserne mellem SK 1, sender, modtager og antennefatning skal være 50 ohms coaxkabler (RG 178) der bør være så korte som muligt. Terminalen mærket + 12 V TX skal påtrykkes spænding, når skiftet tilføres effekt fra senderen. Terminalen mærket + 12 V RX skal have spænding, når der modtages gennem skiftet. Senderens udgangstrin bør efterjusteres efter monteringen af SK 1.