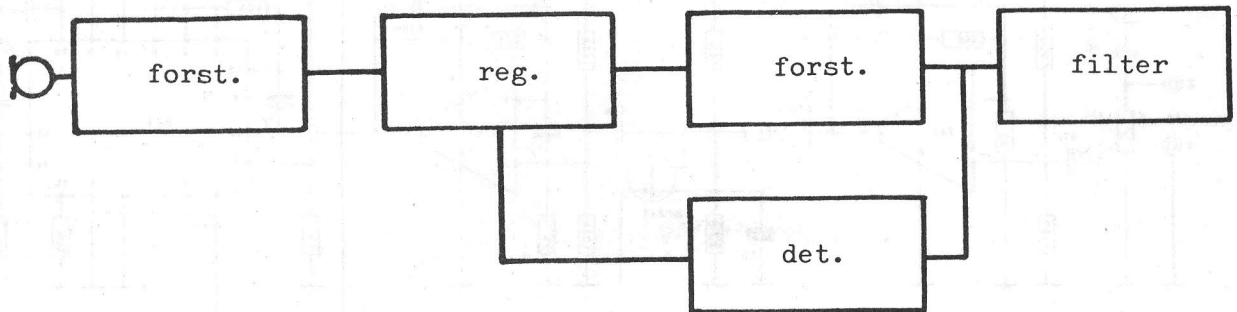
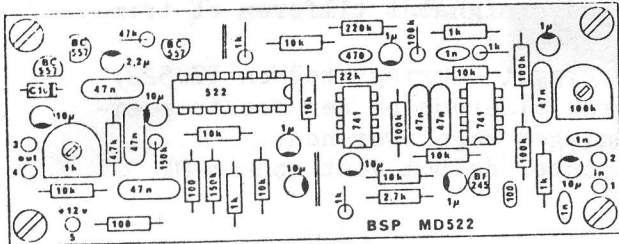


### SSB modulator AGC reguleret



MD 522 er en modulator til SSB.

Modulatoren er opbygget med OP-AMP. AGC systemet sikrer at signalet ikke bliver klippet og kun kan antage en begrænset amplitude. Detektorkredsløbet sikrer at nedreguleringen foretages på den første halv-periode af sinusspændingen d.v.s. uden tidskonstant. Modulatoren indeholder ligeledes et højpas filter der sikrer at frekvenser under 300 Hz bliver dæmpet.

#### TEKNISKE DATA.

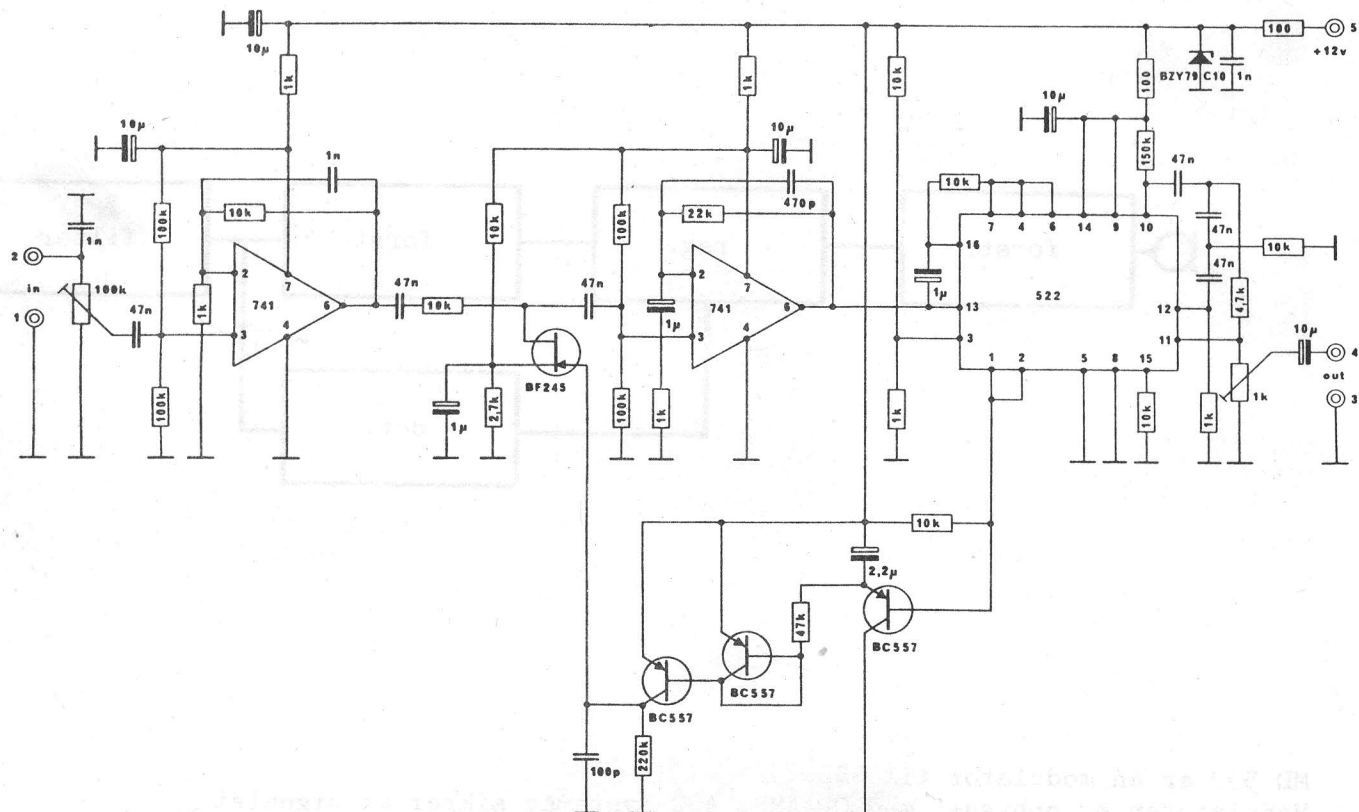
Input	20 mV.
Output	0,7 V. RMS
Regulering	40 dB.
Respons	ret 300 Hz - 3000 Hz.
Spænding	13,8 Volt
Strømforbrug	40 mA.
Mål	L 115 mm. B 43 mm. H 20 mm.

MD 522 er en LF forstærker, som er beregnet til at forstærke mikrofonsignalet op til det niveau, som er nødvendigt for at udstyre MD 502/39. MD 522 indeholder ligeledes et kredsløb, som sikrer, at MD 502/39 ikke overstyres. MD 522 fungerer på følgende måde:

Mikrofonsignalet forstærkes 20 DB i den første OP-AMP. Derefter igennem en spændingsstyret attenuator og til endnu en OP-AMP som også forstærker 20 DB. Signalet splittes nu op i to grene. Den ene går til et højpasfilter, som dæmper frekvenser under 300 Hz med 18 dB/oktav, inden signalet tilføres et trimmepotmeter, hvormed outputspænding kan reguleres.

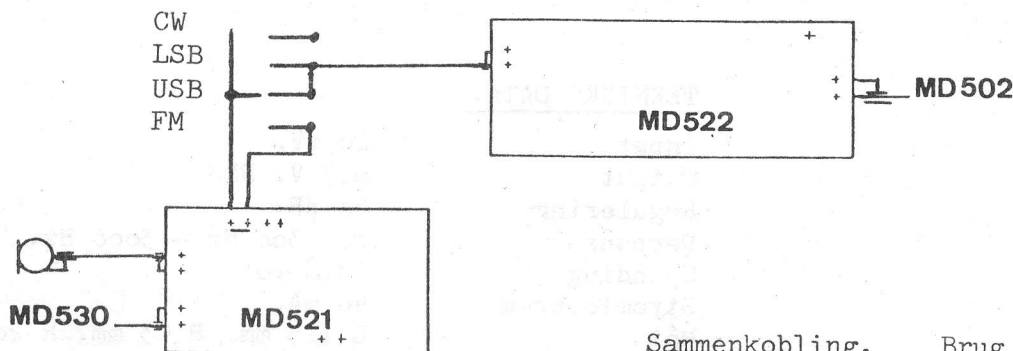
Den anden gren føres til detektoren, som er opbygget omkring kredsen IC 522. Denne type detektor sørger for, at attenuatoren allerede på den første positive eller negative halvperiode af sinussvingningen regulerer ned.

Undertiden kan kraftigere modulation ønskes, monter da som vist gennem MD 521



**Afprøvning:**

Tilslut en højttalerforstærker til terminal 3 og 4. Tilslut en mikrofon til terminal 1 og 2. Tilslut % til terminal 4 og + 12 volt til 5. Talen skal nu kunne høres i højttaleren. Skru ikke for højt op, da akustisk tilbagekobling vil opstå. Prøv at tale kraftigt til mikrofonen. Herved skulle den komprimerende virkning kunne konstateres.



Sammenkobling. Brug skærnkabel