

Fig 3

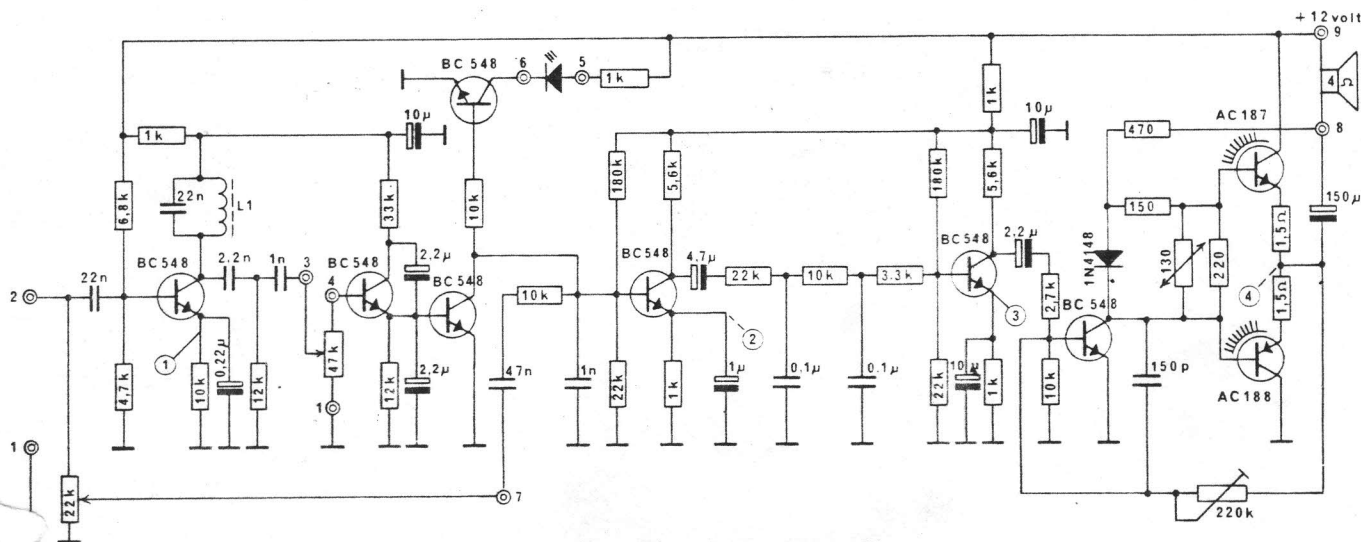
Monter herefter de til squelchkredsløbet hørende komponenter, se fig. 3.

Begynd med L1 og derefter de øvrige komponenter.

Herefter skulle MD 520 kunne forbindes, se fig. 4.

Herefter afprøves squelchen således:

Drej på squelchreguleringen. Med reguleringspotmeteret ca. halvt neddrejet vil suset forsvinde. Hvis lyden ved starten af prøven er væk, er squelchen allerede lukket, prøv da at dreje på reguleringspotmeteret, til squelchen åbner (med uret rundt). Hvis De har monteret en lysdiode på terminalerne 5 og 6, vil denne være tændt, når squelchen er åben og slukket, når squelchen er lukket. Hvis lysdioden ikke vil lyse, men squelchen virker, har De vendt lysdioden forkert, vend denne. Find nu en frekvens med trafik, kontroller om squelchen åbner og lukker i takt med, at stationerne kommer og går.



Fejlliste :

LF forstærkeren er tavs. Har De monteret AC 187 og AC 188 rigtigt? Se fig. 2. Er dioden 1 N 4148 vendt rigtigt? Er højttaleren OK? Er forsyningsspændingen i orden? Kontroller, om De har loddet en af loddeøerne på en sådan måde, at en kortslutning er opstået.

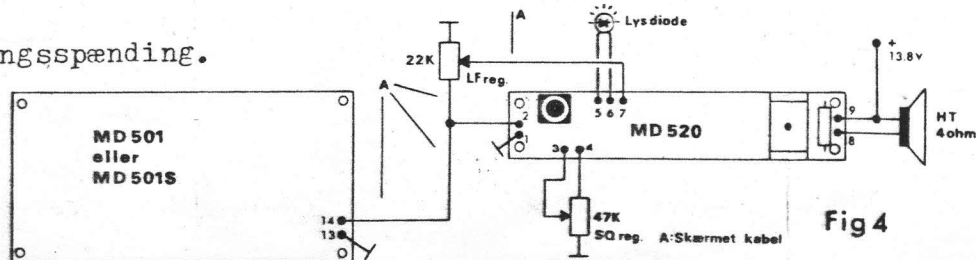
LF forstærkeren brummer. Deres strømforsyning er ikke filtreret nok.

Squelchen virker ikke. Har De forbundet reguleringspotmeteret rigtigt? Kontroller atter en gang alle lodninger. Har De monteret rigtigt?

Brug i øvrigt vedlagte måletabel, her vil De også kunne kontrollere, om en halvleder eventuelt skulle være defekt.

Måletabel, ca.værdier :

- 1: 4,5 V
- 2: 0,2 V
- 3: 0,6 V
- 4: halv forsyningsspænding.



RETTELSE TIL MD 520.

- 1) Bemærk: Målingen i målepunkt 4 kan kun foretages, når højttaleren er tilsluttet.
- 2) Det har vist sig, at sætternissen har været på spil, hvilket har medført, at kondensatoren på 22 nF, som sidder parallelt over L 1, har mistet et komma. Den rigtige værdi er derfor 2,2 nF.
Fejlen viser sig både i diagram, på monteringsplan og på printet.
Den rigtige kondensator er vedlagt.
- 3) Det bemærkes, at den røde farve på nogle 1 Kohms modstande er for svag, således at disse let forveksles med 10 Kohm.