

MANUAL FOR MD511/10

Først vil vi ønske tillykke med det nyhervervede PA trin MD 511/10

Inden samlingen påbegyndes, vil vi anbefale, at denne vejledning læses grundigt igennem for at opnå det bedst mulige resultat.

MD 511/10 er konstrueret til både at forstærke SSB og FM signaler fra henholdsvis MD 510 og MD 512 eller tilsvarende styresendere.

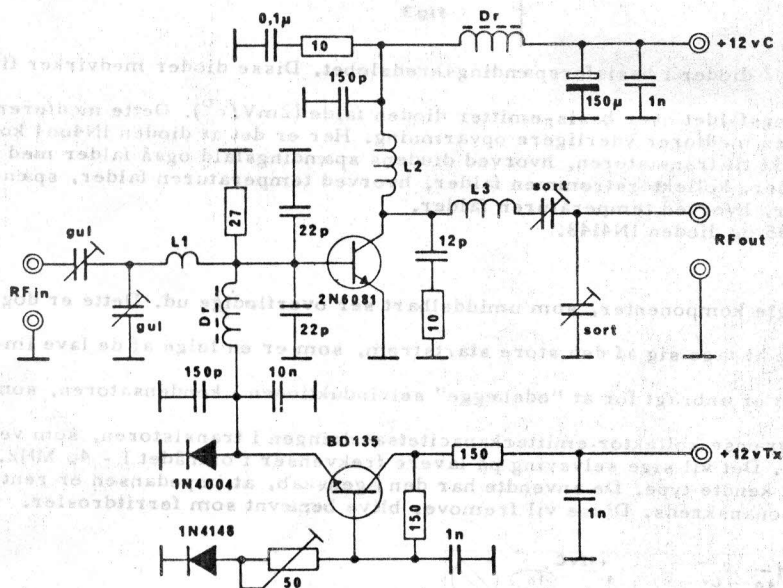


fig 1

Teoretisk gennemgang.

Hvad er en linier forstærker?

En linier forstærker er en forstærker, som ikke tilfører det afgivne signal nævneværdig forvrængning. Det vil med andre ord sige, at forstærkeren ikke frembringer væsentlige harmoniske signaler. Dette har overordentlig stor betydning, når forstærkertrinet skal forstærke to eller flere frekvenser samtidig.

Hvis vi tænker os, at vi samtidig skal forstærke to frekvenser nemlig 144 MHz og 145 MHz og forstærkeren forvrænger (er ulinier), vil der dannes to nye frekvenser nemlig $2 \times 144 \text{ MHz} = 288 \text{ MHz}$ og $2 \times 145 \text{ MHz} = 290 \text{ MHz}$. Når disse fire frekvenser forefindes i samme uliniære element (transistor), vil de blande sig med hinanden og danne følgende nye frekvenser, se fig. 2: $(2 \times 145 \text{ MHz}) - 144 \text{ MHz} = 146 \text{ MHz}$ og $(2 \times 144 \text{ MHz}) - 145 \text{ MHz} = 143 \text{ MHz}$. Dette fænomen kaldes 3die ordens intermodulationsforvrængning (IMD).

Endvidere dannes der også 3die harmoniske af grundfrekvenserne, som blander sig med de før nævnte 2den harmoniske og giver følgende nye produkter: $(3 \times 144 \text{ MHz}) - (2 \times 145 \text{ MHz}) = 142 \text{ MHz}$ og $(3 \times 145 \text{ MHz}) - (2 \times 144 \text{ MHz}) = 147 \text{ MHz}$. Dette kaldes 5te ordens intermodulationsforvrængning.

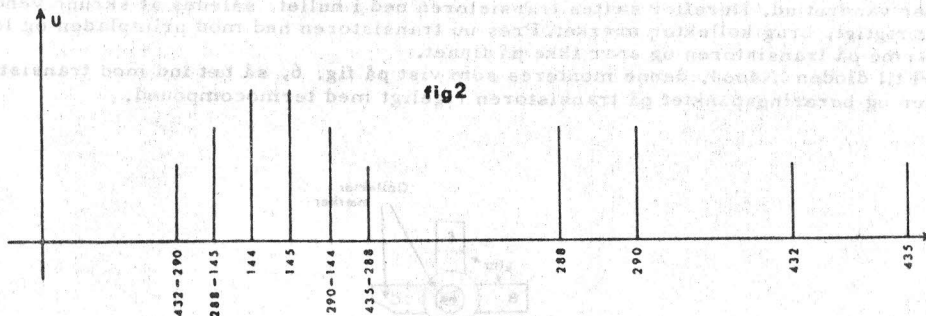
Det samme gør sig gældende, når frekvensafstanden er 1 KHz. Herved dannes en 2 KHz og en 3 KHz tone sammen med 1 KHz tonen. Dette bidrager til forvrængning, som nedsetter rækkevidden på grund af forringet læselighed af det afsendte signal, samt at man let bliver til stor gene for sine medamatører, da senderen vil brede sig utilsigtet på grund af de uønskede sidebånd.

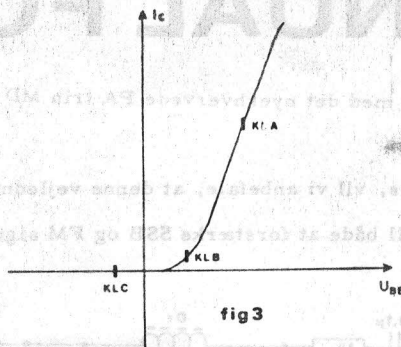
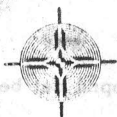
Hvorledes forhindres forvrængning?

Det afgivne signals forvrængning hænger nøje sammen med, hvor på transistorkarakteristikken arbejds punktet vælges, se fig. 3. Som det ses af karakteristikken vil det bedste være at vælge arbejds punkt til klasse A-drift. Dette medfører dog at tomgangsstrømmen bliver meget stor, hvilket går ud over den afgivne HF effekts størrelse.

Hvis vi vælger at lade trinnet arbejde i klasse C bliver tomgangsstrømmen nul og stor effekt kan opnås (kun FM), men til gengæld får vi et meget forvrænget signal ud, idet det kun er de positive halvbølger af HF signalet, som er i stand til at få transistoren til at trække strøm.

Følgelig heraf må vi desværre gå på kompromis og vælge arbejds punkt således, at trinnet arbejder i klasse B (AB). Dette medfører lidt større forvrængning end klasse A, men til gengæld er tomgangseffekten væsentlig mindre, hvilket medfører mulighed for større output.



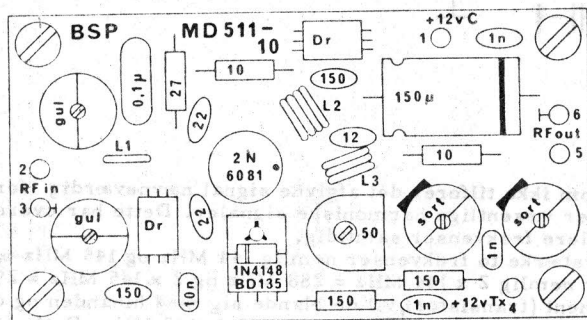


Termisk beskyttelse af transistoren.

Som det fremgår af diagrammet (fig. 1) er der indført 2 dioder i basisforspændingskredsløbet. Disse dioder medvirker til termisk stabilisering. Når transistoren under sending opvarmes, vil spændingsfaldet over basis-emitter dioden falde ($2mV/c^{\circ}$). Dette medfører at transistoren trækker større basisstrøm, hvilket igen medfører yderligere opvarmning. Her er det at dioden 1N4004 kommer ind i billedet. Denne skal have god termisk kontakt til transistoren, hvorved diodens spændingsfald også falder med $2mV/c^{\circ}$, hvilket igen medfører at basisstrømmen falder, kollektorstrømmen falder, hvorved temperaturen falder, spændingsfaldet over basis-emitter dioden og 1N4004 stiger, hvorved temperaturen falder. Samme fænomen optræder omkring transistoren BD 135 og dioden 1N4148.

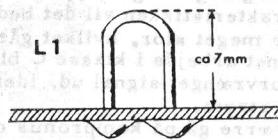
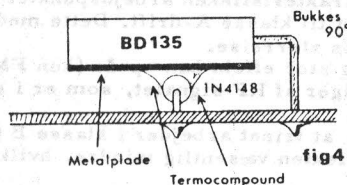
HF stabilisering af MD 511/10.

Som det ses af diagrammet (fig. 1), er der indført nogle komponenter, som umiddelbart ser overflødige ud. Dette er dog langt fra tilfældet. $150 \mu F$ ellytten på forsyningsspændingen har til opgave at tage sig af den store startstrøm, som er en følge af de lave impedanser i de anvendte transistorer. 10 ohms modstanden i serie med $0,1 \mu F$ kondensatoren er anbragt for at "ødelægge" selvinduktionen i kondensatoren, som skal afkoble lavere frekvenser. Leddet 12 pF i serie med 10 ohm er anbragt for at begrænse kollektor-emitterkapacitetsændringen i transistoren, som ved varierende antennebelastning kan fremkalde "squegg". Det vil sige selvsving på lavere frekvenser i området $1 - 40 \text{ MHz}$. De drosselspoler vi anvender, er ikke af den normalt kendte type. De anvendte har den egenskab, at impedansen er rent ohmsk, som medfører at de ikke kan optræde som resonanskreds. Disse vil fremover blive benævnt som ferritdrossler.

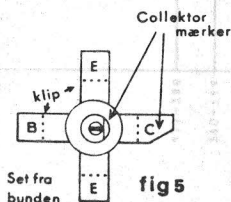


Montering af MD 511/10.

Monter først de fire afstandsstykker og derefter loddespydene. Herefter monteres dioden 1N4148, modstandene, minikondensatorerne, skivekondensatorerne, flatfilmkondensatorerne og ferritdrosslerne i den nævnte rækkefølge. Nu monteres de fire luftspoler. Pas på ikke at kortslutte de enkelte vindinger, ret spolerne efter med en lille skruetrækker, monter også trimmekondensatorerne. Nu kan transistoren BD 135 monteres, dette gøres på følgende måde: Benene bukes mod metalsiden af BD 135, således at de danner en vinkel på 90° med huset. Herefter påføres en lille klat af den medfølgende termocompound på dioden 1N4148. Nu monteres transistoren som vist på fig. 4, således at huset ligger parallelt med printpladen og at den hviler på dioden 1N4148.



Nu monteres PA transistoren 2N6081 og dioden 1N4004. Dette gøres på følgende måde: Printpladen spændes op i en skruestik eller lignende med komponenterne vendende nedad. Nu klippes benene af transistoren, således at de antager en længde på ca. 4 mm. Kollektoren kan stadig kendes, idet der er lavet en markering på "skruens hoved", se fig. 5. Sørg nu for at benene stritter vandret ud. Herefter sættes transistoren ned i hullet, således at skruen vender opad, sørg for at transistoren vender rigtigt, brug kollektor mærket. Pres nu transistoren ned mod printpladen og lod de fire ben fast. Vær ikke bange for at varme på transistoren og spar ikke på tinnets. Herefter kommer vi til dioden 1N4004, denne monteres som vist på fig. 6, så tæt ind mod transistorens "skruerhoved" som muligt. Tilfør dioden og berøringspunktet på transistoren rigeligt med termocompound.



Loddefligen skal nu monteres, inden dette gøres påføres "skruehovedets" underside et lag termocompound. Buk nu loddefligen som vist på fig. 6. Fastspænd nu loddefligen med møtrikken, drej denne som vist i fig. 6A og lod begge ender fast til printpladen.

Dioden 1N4004 skal nu tilsluttes. Buk tilledningsbenene således at dioden kan monteres som vist på fig. 6A, husk at påsætte det medfølgende stykke flex på det ene tilledningsben, som vist på figuren. Dioden loddes og det overskydende af benene klippes af.

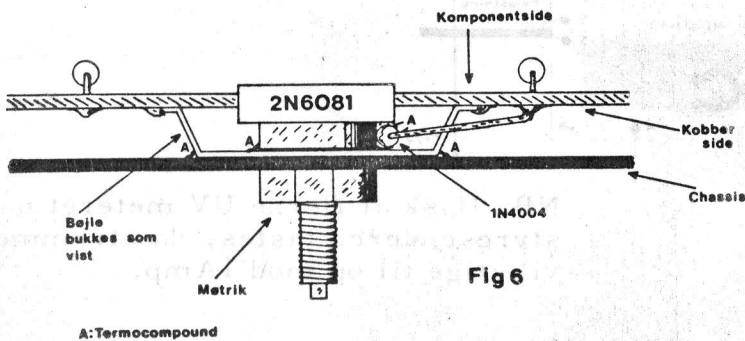
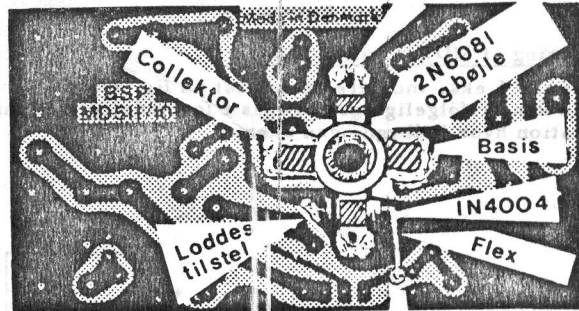


Fig 6a

Emitterunder
bøjlen (Loddefligen)Loddes til emitter
på BD 135

Afprøvning af MD 511/10.

Inden afprøvningen skal man sikre sig, at udgangstransistoren kan komme af med sin varme. Dette sikres bedst ved at spænde PA trinnet op på en effektiv køleplade, af en sådan type at PA transistoren kan få termisk kontakt med kølepladen, uden at printpladen bliver vredet og at de fire fastspændingshuller uhindret kan benyttes. Vælg ligeledes en køleplade med en ribbeafstand, således at PA transistorens fastspændingsmøtrik uhindret kan benyttes. Husk at denne møtrik skal være godt fastspændt, når PA trinnet arbejder, da transistoren ellers ikke vil kunne komme af med sin varme. Man kan også fastspænde PA trinnet i stationens chassis og bruge dette som køleplade. Husk at kontrollere at transistoren har god kontakt med kølefladen og brug rigeligt med termocompound i det punkt, hvor transistoren berører kølefladen. Spændingsforsyningen er det næste punkt, man skal tage hensyn til. Denne skal have kapacitet nok, forstået således at den er i stand til at levere den nødvendige strøm, som PA trinnet kræver. Minimums kravet for en spændingsforsyning der passer til MD 511/10 er ca. 2 A, der selvfølgelig skal være stabiliseret. En ting man også skal sikre sig med sin spændingsforsyning er, at den ikke må være HF følsom. Derfor skal man sikre sig at stabiliseringskredsløbet er godt afkoblet. Forbind MD 511/10 som vist på fig. 7.

Tilslut en 50 ohms kunstbelastning, som kan bære effekten. Drej 50 ohms trimmepotmeteret helt venstre om. Husk at styresenderen ikke må arbejde under første del af trimmeprocuderen. Tilslut spændingsforsyningen. Juster nu trimmepotmeteret indtil UV meteret viser 15 mA. Dette er transistorens tomgangsstrøm både ved FM og SSB drift.

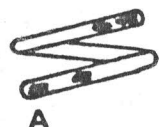
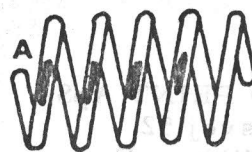
Stil de fire trimmekondensatorer i midterstilling (halvt uddrejet).

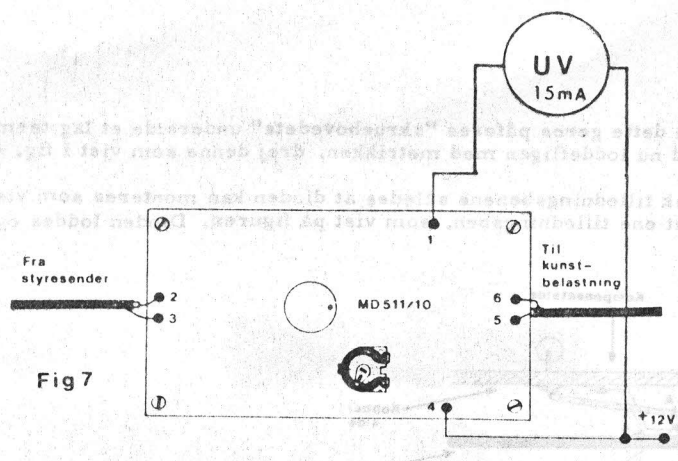
Nu tages styresenderen og PA trinnet samtidigt (i stilling FM). Vi skulle nu gerne have et udslag på standbølgemeteret. Juster nu skiftevis på trimmerne indtil max. output er opnået. Det betaler sig at give sig god tid og være nøjagtig med denne justering, da de bedste IMD data herved opnås. MD 511/10 er nu klar til brug.

SPOLEFORKLARING:

- L1: Sort, grøn, sort, brun
- L2: Sort, grøn, sort, rød
- L3: Sort, grøn, sort, orange.

A = Start af farvekode.

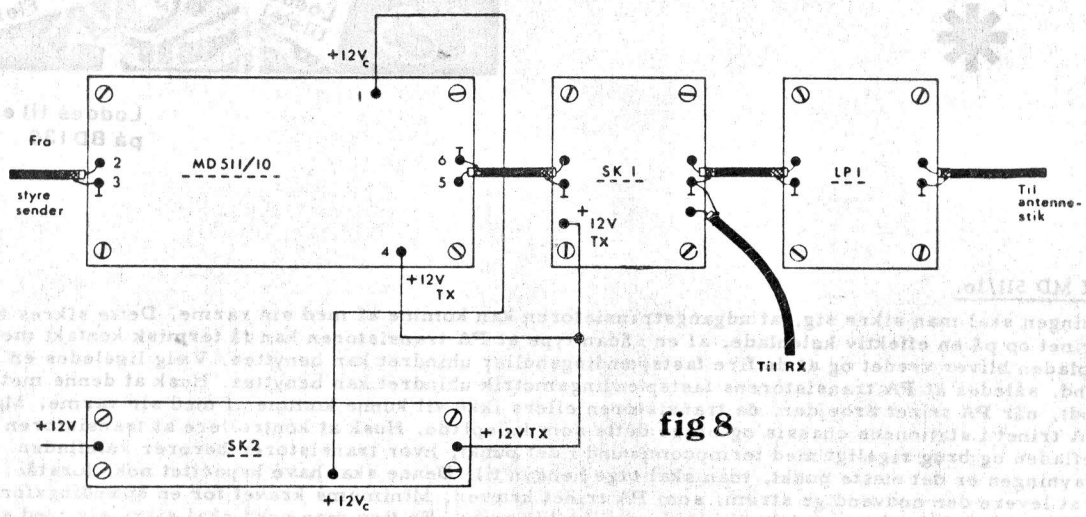




NB. Husk at fjerne UV meteret når styresenderen taster, da strømmen vil stige til op mod 1Amp.

Slutmontering af MD 511/10 i stationen.

PA trinnet kan f. eks. monteres som vist på fig. 8. MD 511/10 kan selvfølgelig også bruges i forbindelse med andre stationer. Hvorledes monteringen da skal ske, må afhænge af den station hvor indbygningen sker.



Husk, at man ikke kan modtage baglæns gennem PA trinnet. Hvis dette monteres uden for stationen, må man lave et omskifte-system, når der henholdsvis sendes og modtages. Når den endelige slutmontage er foretaget, er det klogt at efterjustere PA trinnet. Denne justering foretages med standbølge-meteret sidende i stationens antenneudgang, således at output målingen foretages via SK 1 og filteret LP 1. Husk det kan på det kraftigste tilrådes at anvende et low-pass filter (f. eks. LP 1).

Slutbemærkninger.

Hvis PA trinnet MD 511/10 skal overholde de lovede IMD data, må den tilførte HF effekt ikke overstige 0,5 Watt (målt med DP 1 over 50 ohm 15V). Vi tilråder derfor, at PEP effekten kun bruges ved FM og CW. Pas på, man lader sig let friste til at skrue helt op for effekten, men lad være, der vindes intet, bortset fra upopularitet hos medamatørerne. Se kurven fig. 9, ud fra denne kurve kan man danne sig et billede af, hvad der sker med IMD dataerne, når PA trinnet presses op i effekt. Husk altid på, at effekten skal firdobles for at en S-grad opnås.

BENSØ PRINT ApS
Finsensvej 52
2000 Kbh. F.
Tlf: 01 10 64 91.

