

# BSP MD 503

BENSØ PRINT Provstevej 9 DK 2400 NV. 01106491

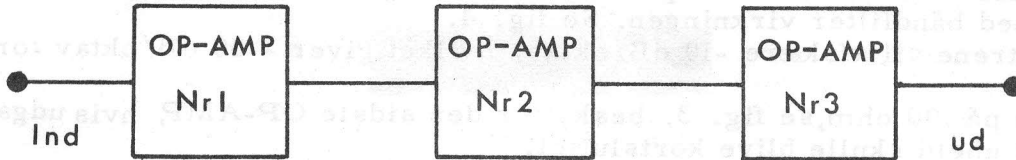


Fig. 1 3 Ens trin.

MD 503, som er et LF-CW filter, sætter modtagerne MD 501/501S sammen med SSB mellemfrekvensen MD 502 i stand til at aflytte CW-stationer, en ad gangen. Filterets - 40 dB båndbredde (1,8 KHz), se fig. 2, ser lidt stor ud i forhold til et CW X-talfilter, men i praksis viser det sig at være fuldt tilstrækkeligt. MD 503 kan endvidere monteres i næsten alle SSB transceivere/modtagere, se fig. 6.

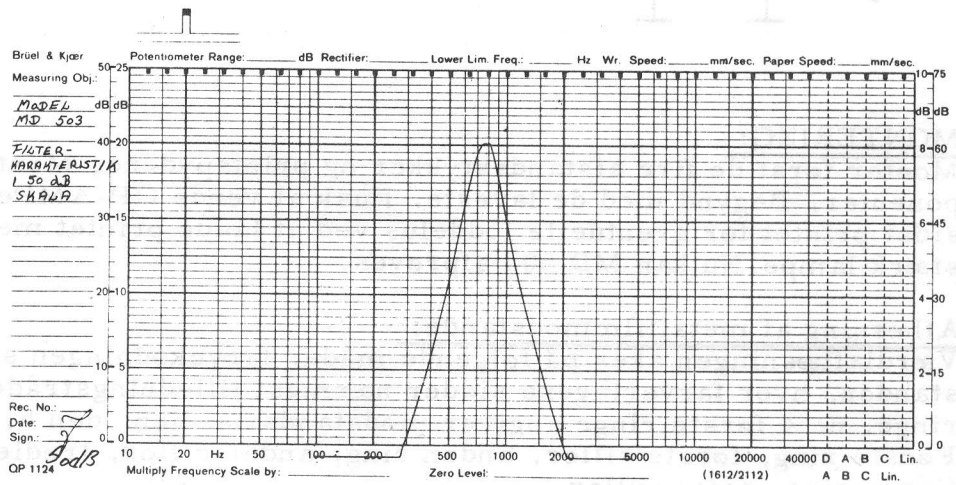
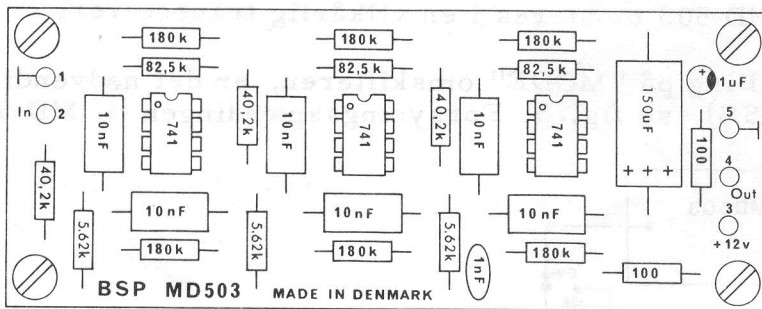


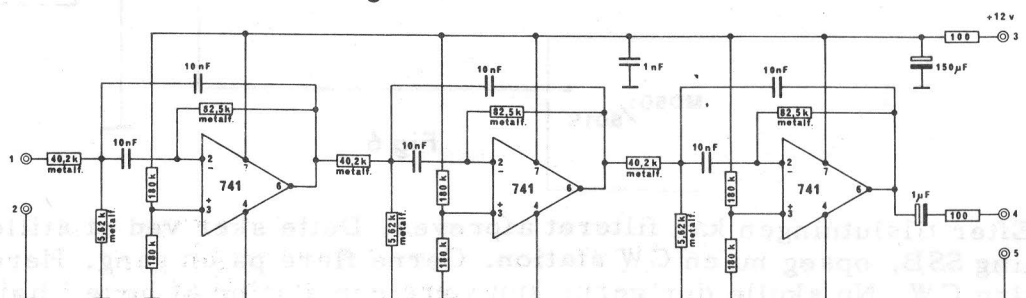
Fig 2



Mont. plan

Fig 3

## Diagram



### Virkemåde:

Filteret er opbygget med OP-AMPs og består af 3 helt identiske trin. Derfor beskrives kun det ene. Forstærkningen i trinnet er 1 gang (0 dB). Da der er størst forstærkning ved resonans (800 Hz), vil signaler på højere og lavere frekvens blive dæmpet. RC netværket bestående af  $R3$  bestemmer afskæringen af de lavere frekvenser.

RC netværket bestående af  $\frac{R2+C2}{R2}$  bestemmer afskæringen af de højere frekvenser.

Det ses, at det er de samme komponenter, som indgår i både høj- og lavpassfilteret, og vi får hermed båndfilter virkningen. Se fig. 4.

Hvert af filtrene vil afskære -10 dB/oktav, hvilket giver -30 dB/oktav for det samlede filter.

Modstanden på 100 ohm, se fig. 3, beskytter den sidste OP-AMP, hvis udgangen af filteret ved et uheld skulle blive kortsluttet.

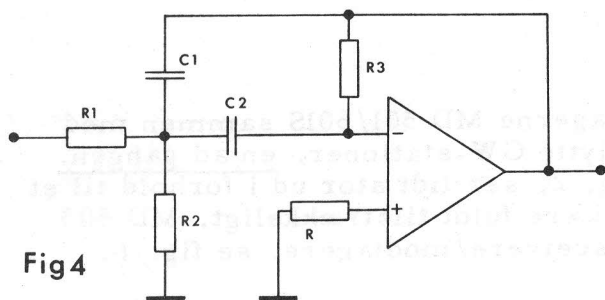


Fig 4

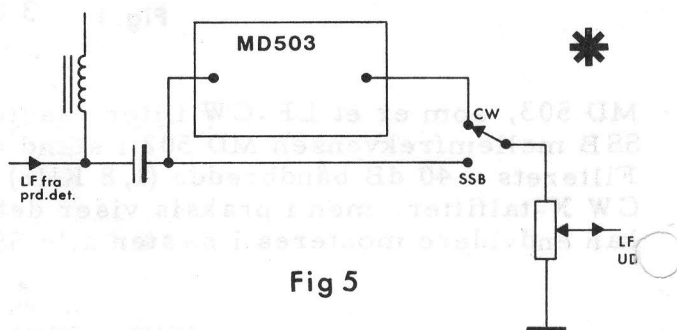


Fig 5

### MONTERING:

Monter først de fire afstandsstykker og printspydene. Monter herefter de øvrige komponenter. Begynd med de laveste. Husk at vende OP-AMPerne rigtigt. Kontroller til sidst printet for eventuelle loddelus ved at holde printet med komponentsiden mod en stærk lampe. Nu kan MD 503 afprøves.

### Aflæsning af metalfilmmodstande:

Værdiaflæsningen sker på følgende måde, farvekodningen starter i den ende af modstanden, hvor farveringene sidder nærmest tilledningstråden. I alt er der 5 farveringe, de 4 første ringe angiver modstandsværdien, den 5. ring angiver tolerancen. Første ring, første ciffer, anden ring, anden ciffer, tredje ring, tredje ciffer, fjerde ring, antal nuller.

### Afprøvning:

MD 503 tilsluttes MD 501/501S, MD 502, MD 520 som vist i fig. 6.

Fig. 5 viser et eksempel på hvordan MD 503 monteres i en vilkårlig transceiver.

Hvis transceiveren ikke har en CW stilling på "MODE" omskifteren, er det nødvendigt at montere en ekstra omskifter (CW-SSB), se fig. 5. Forsyningsspændingen til MD 503 kan tages i transceiveren.

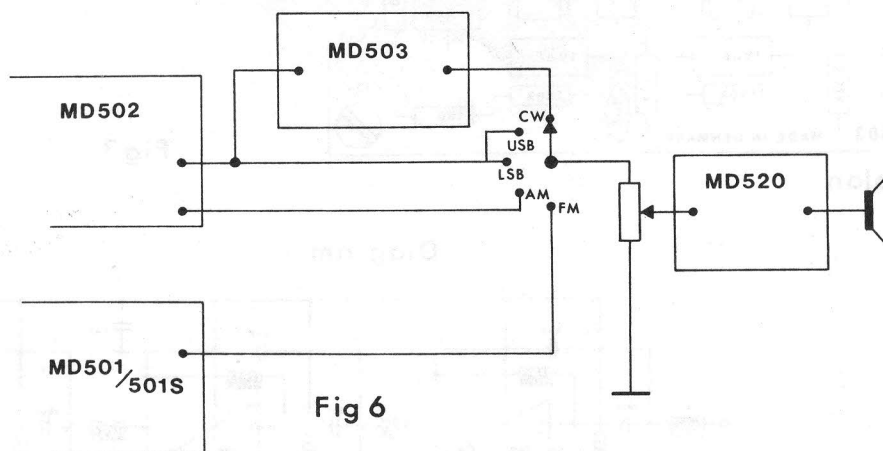


Fig 6

Efter tilslutningen kan filteret afprøves. Dette sker ved at stille transceiveren i stilling SSB, opsøg nu en CW station. Gerne flere på en gang. Herefter skiftes til stilling CW. Nu skulle der gerne kun være een station at høre i højttaleren.