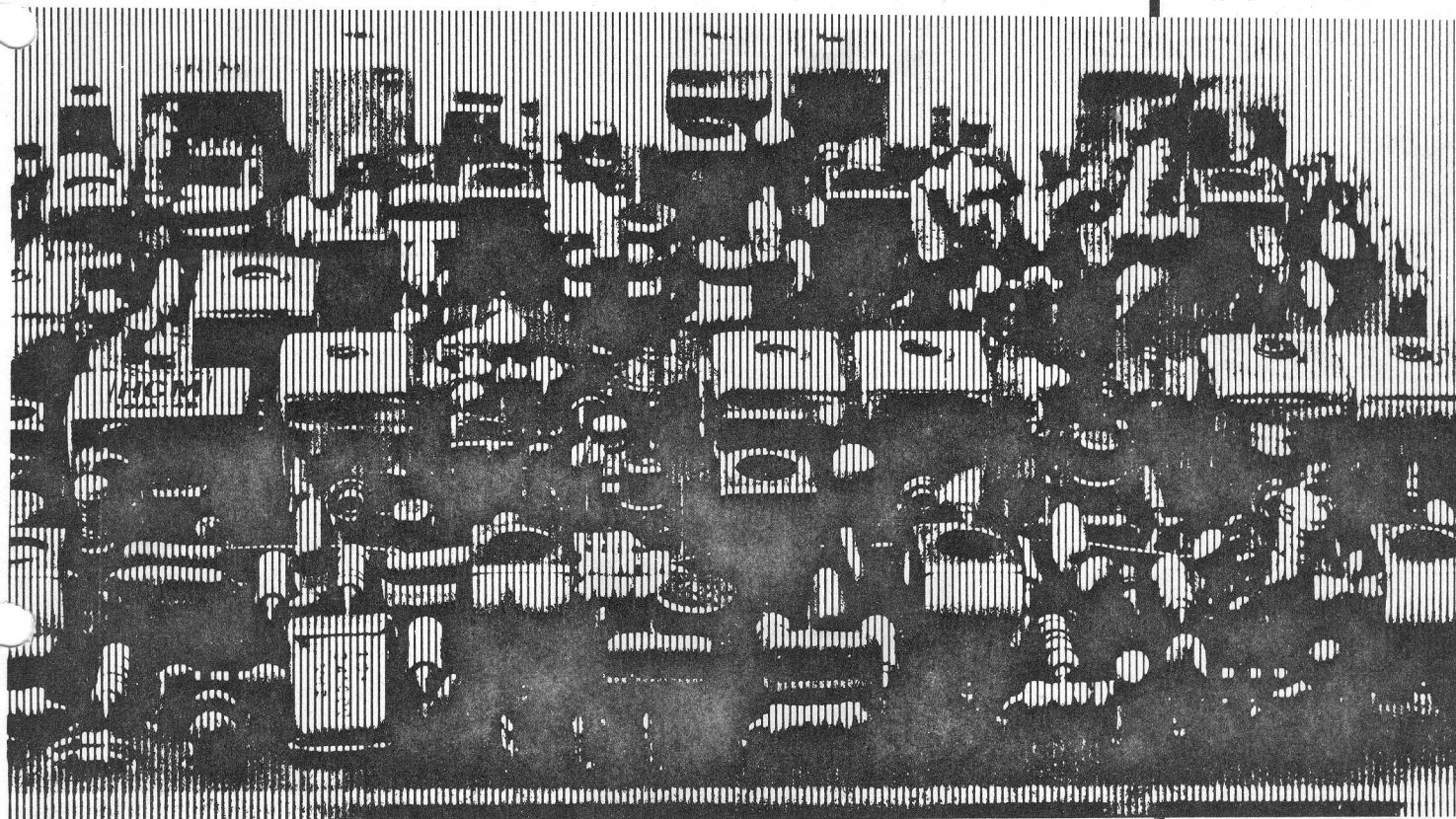


Systembeskrivelse:



Forhandler:

BENSØ PRINT

01 106491

Provstevej 9 2400 NV.



Denne systembeskrivelse omhandler vort 2 meter program. Det gælder både allerede eksisterende byggesæt, men også byggesæt, som endnu ikke er færdigudviklede, og som kommer på et senere tidspunkt. Vi har endvidere planlagt byggesæt til andre frekvensbånd.

Alle byggesæt er konstrueret på en sådan måde, at de også lader sig sammenkoble med andre konstruktioner, f.eks. egne konstruktioner, blot man sikrer sig, at frekvenser og impedanser passer sammen.

Den mekaniske side af sagen er der også tænkt på. Vi har hæfter under udarbejdelse, som giver forslag til mekanisk og elektrisk opbygning, rigt illustreret med arbejdstegninger og fotos.

Konstruktionerne i hæftet er udført således, at der kræves et minimum af værktøj.

De viste eksempler er sammenkoblingsforslag, andre kombinationsmuligheder er naturligvis mulige. Det er f.eks. muligt at opbygge en syntesemodtager uden sender, eller omvendt, at sammenbygge en komplet sender med en eksisterende modtager osv.

En af de store fordele ved byggesættekniken er muligheden for at kunne opbygge sin station i takt med økonomi og tid. Begynd f.eks. med en ren modtager, udbyg med en sender, ombyg stationen med en frekvensdatamat (syntese) osv. Til sidst står den endelige station færdig, med FM, SSB, AM, CW og VFO.

Foruden det ovennævnte er der en anden stor fordel tilbage. De har bygget det hele selv, De kender selv de enkelte kredsløb, ved hvordan disse virker ved hjælp af den viden, de forskellige manuells giver, De kan selv udføre service i Deres udstyr, og frem for alt - De vil få en langt større glæde af Deres radioamatørhobby.

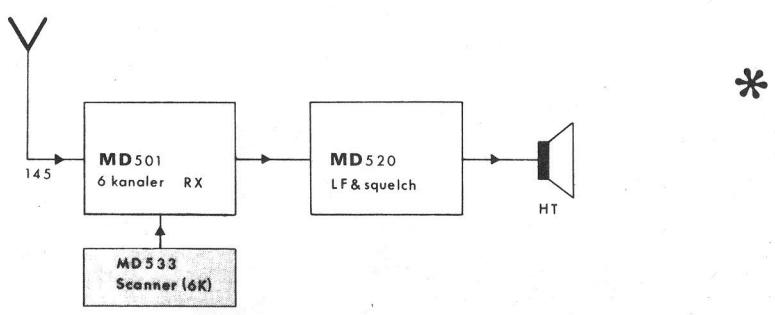


Fig. 1: 2 meter FM modtager med plads til 6 kanaler, mulighed for tilslutning af scanner. Følgende KIT er brugt: MD 501 og MD 520 (MD 533).

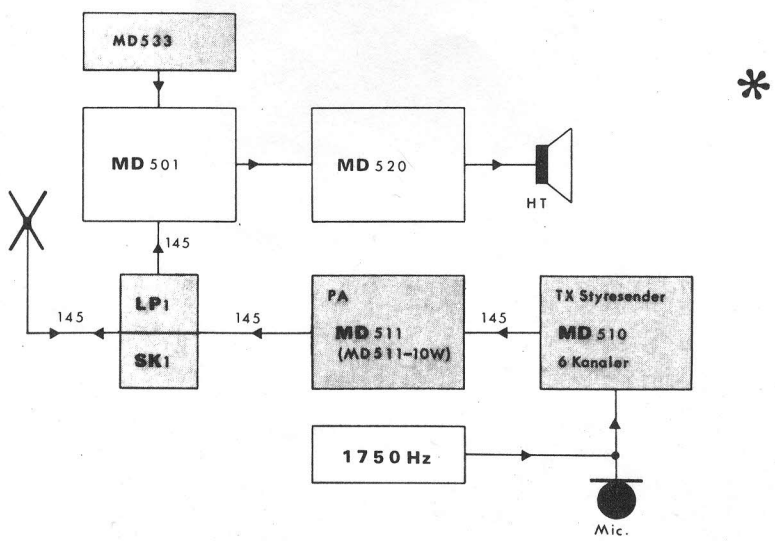


Fig. 2: 2 meter kanal FM transceiver for 6 kanaler, opbygget af MD 501, MD 520, MD 511-10 W, MD 510, 1750 Hz, LP 1 og SK 1. (MD 533).



Frekvens- datamat

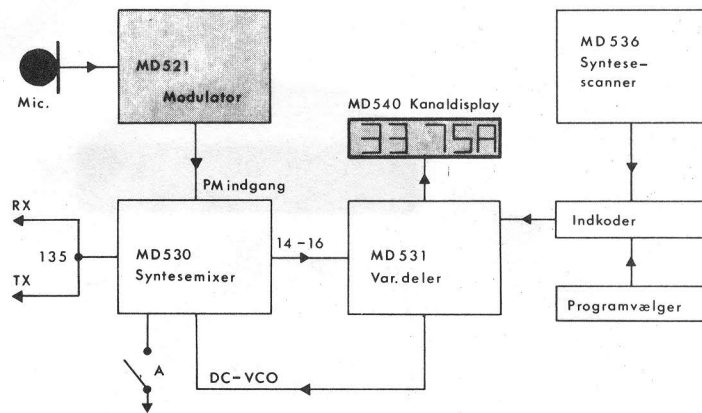


Fig. 3: Frekvensdatamat (syntese) med mulighed for 80 kanaler i 25 Khz raster eller 2 x 80 (160) kanaler ved brug af A system i 12,5 Khz raster. Programvælger giver mulighed for space funktion i vilkårligt frekvensvalg, som passer i det anvendte raster. Mulighed for ombytning af de indtastede kanaler, simplexdrift på begge sæt kanaler. Selve programskiftet kan ske i tastøjeblikket. Flere typer kanalprogramering, drejeomskifttere, thumbwheelswitch og tastaturprogramering kan tilsluttes. MD 530 har indbygget fasemodulator til senderbrug. Scanner, som gennemløber samtlige kanaler kan tilsluttes. Følgende KIT er brugt: MD 530, MD 531, MD 521 og hvis det ønskes - kanaldisplay, som viser de indtastede kanaler, samt A funktion MD 540. (MD 536).

Faselåst VFC

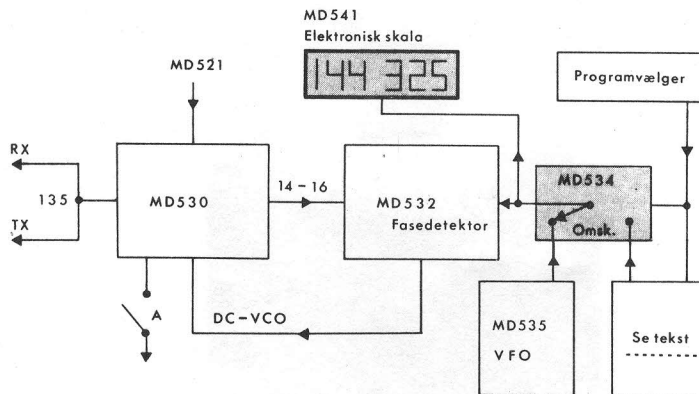


Fig. 4: Faselåst VFO giver mulighed for trinløst at kunne bestrøge hele 2 meter båndet. Systemet virker ved, at en VCO på 135 Mhz låses til en ref. VFO, som dækker 2 Mhz. Elektronisk skala MD 541 kan tilsluttes og giver en opløsning ned til 100 Hz. Tilslutning af 2 VFOer giver mulighed for vilkårlig space funktion, der kan skiftes i tastøjeblikket.



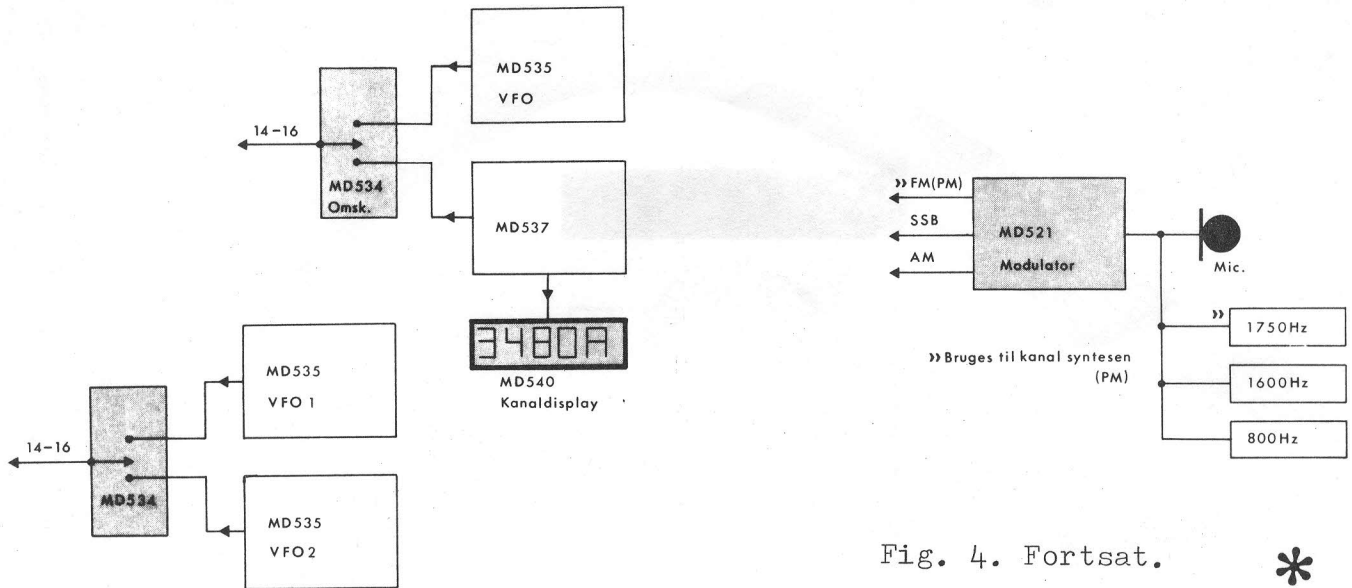


Fig. 4. Fortsat.

Ved at anvende MD 537, frekvensdatamat, kan denne erstatte den ene VFO, således at båndet kan bestryges i 25 Khz spring med 80 kanaler. Hvis De har erhvervet Dem en MD 531 og ønsker, at den skal have den samme funktion som MD 537, kan MD 531 ombygges til MD 537.

Stationer

FM Kanalsyntese

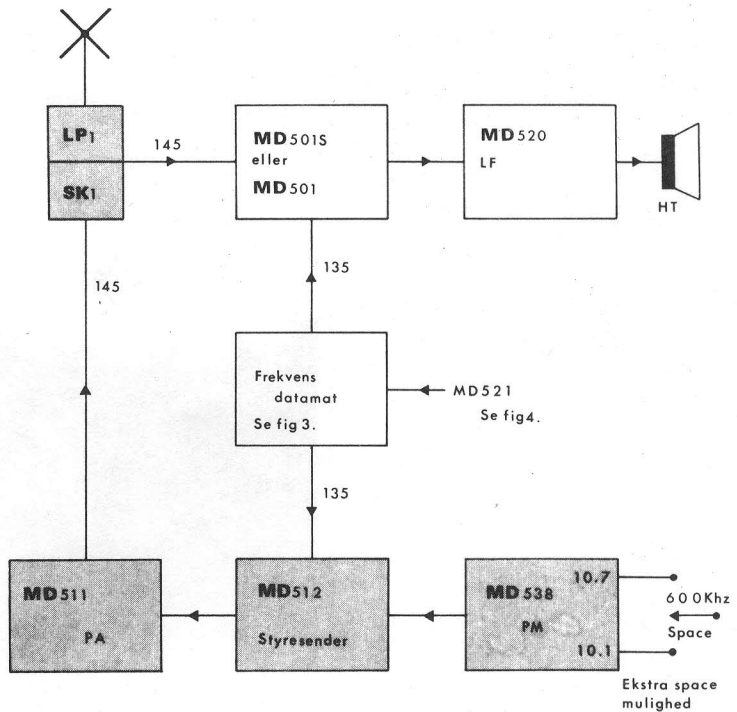


Fig. 5: FM 80 (160) kanaler transceiver (syntese). Ved hjælp af frekvensdatamaten fig. 3 og de viste KIT er det muligt at opbygge en komplet FM transceiver, som i 25 Khz raster arbejder med 80 kanaler, og med A funktionen indskudt, i et 160 kanalers system. Dette sidst nævnte system kræver dog for at virke tilfredsstillende, at MD 501 S (MD 501) ombygges til 12,5 Khz kanalraster (modtageX-talfilter udskiftes). Mulighed for programmeret frekvensskift, se tekst, fig. 3. Følgende KIT er brugt: LP 1, MD 501 S (MD 501), MD 520, MD 538, MD 512, MD 511, MD 521 og 1750 Hz. Frekvensstyringen foretages af frekvensdatamat fig. 3.

- MD 501 I 2 meter modtager med plads til 6 kanaler.
- MD 501 IS 2 meter modtager for VCO tilslutning. //
- MD 502 II 455 Khz SSB AM mellemfrekvens.
- MD 503 III CW LF filter (aktivt).
- MD 504 2 meter HF trin.

- MD 510 Styresender med plads til 6 kanaler, med modulator.
- MD 511 Liniert PA trin, klasse B. Til SSB, AM og FM.
- MD 511- III 10 W PA trin, klasse C. Til FM. (10 Watt).
- MD 512 IV Styresender efter blandedprincippet (10,7 Mhz og 135 Mhz, linier).

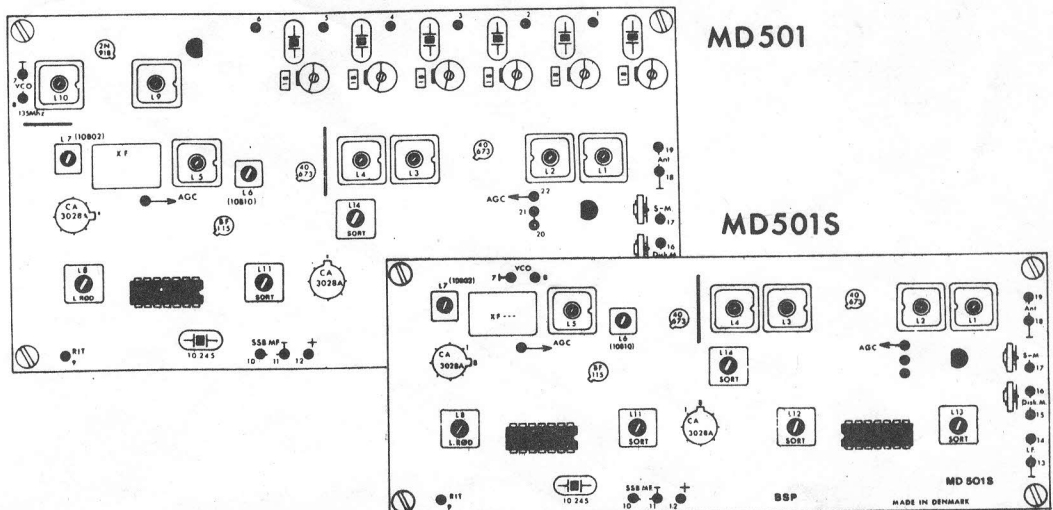
- MD 520 V LF og squelsh.
- MD 521 VI Modulator.
- MD 522 VII
- MD 530 VIII Syntesemixer.
- MD 531 Programmerbar deler.
- MD 532 Detektor.
- MD 533 6 kanal scanner.
- MD 534 Elektronisk HF omskifter.
- MD 535 IX VFO. IX
- MD 536 Syntese scanner.
- MD 537 Programmerbar deler med VCO (komplet frekvensdatamat).
- D 538 X 10,7 Mhz oscillator til FM.
- MD 539 10,7 Mhz USB LSB AM generator.

- MD 540 Kanaldisplay.
- MD 541 X Elektronisk skala.
- MD 542 XI ✓OX.
- BFO Med plads til 3 stk. 455 Khz X-taller - USB, LSB og CW. USB X-tal medfølger.
- LP 1 Lavpasfilter.
- SK 1 XII Antenneskift. X
- SK 2 XIII Elektronisk DC omskifter. X
- PRG 1 Tastprogrameringsenhed til frekvensdatamat.
- 1750 Hz Tonegenerator til repeateråbning.
- 800 Hz Tonegenerator til CW.
- 1600 Hz Tonegenerator. Kan sammen med 800 Hz generatoren bruges til dobbelt-tonetest for SSB.
- TG 1 Trimmegenerator. Udsender et signal på 10,7 Mhz.
- DP 1 Diodeprobe.

Ret til ændringer forbeholdes.

VEDR. FÆRDIGUDVIKLEDE
BYGGESÆT - SE PRISLISTE.

BSP



Kopiering af diagrammer, monteringsplaner og print til erhvervsmæssig formål er ikke tilladt.

Ret til ændringer forbeholdes.

GARANTIBESTEMMELSER.

Der ydes ikke garanti på halvledere, krystaller og krystalfiltre. Krystaller og krystalfiltre er nøje kontrolleret fra Bensø Print inden levering. På øvrige komponenter yder vi normalt 12 måneders garanti for fabriksfejl, såfremt de ikke har lidt elektrisk eller mekanisk overlast. Skulle Deres byggesæt efter montering ikke virke efter hensigten, har vi mulighed for, på vort serviceværksted, at kunne kontrollere, eventuelt reparere og justere byggesættet, som, ved forkert montering, ikke er dækket af garantien. Ved returnering medfølger en udførlig fejlrapport.

SERVICE:

Hvis der senere skulle opstå fejl på Deres byggesæt, kan vi tilbyde service, såfremt byggesættet er demonteret fra kasse eller lignende, hvis anden aftale ikke er truffet.

Service ydes ved henvendelse til Deres forhandler eller ved fremsendelse af byggesættet pr. post til Bensø Print.

BENSØ PRINT ApS
Finsensvej 52
2000 Kbh. F.
tlf. 01 10 64 91.

